

ΑΡΧΗ 1ΗΣ ΣΕΛΙΔΑΣ

ΑΠΟΛΥΤΗΡΙΕΣ ΕΞΕΤΑΣΕΙΣ Γ' ΤΑΞΗΣ
ΗΜΕΡΗΣΙΟΥ ΓΕΝΙΚΟΥ ΛΥΚΕΙΟΥ ΚΑΙ ΠΑΝΕΛΛΑΔΙΚΕΣ
ΕΞΕΤΑΣΕΙΣ Γ' ΤΑΞΗΣ ΕΠΑΛ (ΟΜΑΔΑ Β')
ΤΕΤΑΡΤΗ 26 ΜΑΪΟΥ 2010
ΕΞΕΤΑΖΟΜΕΝΟ ΜΑΘΗΜΑ: ΦΥΣΙΚΗ
ΘΕΤΙΚΗΣ ΚΑΙ ΤΕΧΝΟΛΟΓΙΚΗΣ ΚΑΤΕΥΘΥΝΣΗΣ
(ΚΑΙ ΤΩΝ ΔΥΟ ΚΥΚΛΩΝ)
ΣΥΝΟΛΟ ΣΕΛΙΔΩΝ: ΕΞΙ (6)

ΘΕΜΑ Α

Στις ημιτελείς προτάσεις Α1-Α4 να γράψετε στο τετράδιό σας τον αριθμό της πρότασης και δίπλα το γράμμα που αντιστοιχεί στη φράση, η οποία τη συμπληρώνει σωστά.

- Α1.** Σε μια φθίνουσα ταλάντωση στην οποία η δύναμη απόσβεσης είναι ανάλογη της ταχύτητας του σώματος, με την πάροδο του χρόνου
- α. η περίοδος μειώνεται.
 - β. η περίοδος είναι σταθερή.
 - γ. το πλάτος διατηρείται σταθερό.
 - δ. η ενέργεια ταλάντωσης διατηρείται σταθερή.

Μονάδες 5

Α2. Τα ηλεκτρομαγνητικά κύματα

- α. διαδίδονται σε όλα τα υλικά με την ίδια ταχύτητα.
- β. έχουν στο κενό την ίδια συχνότητα.
- γ. διαδίδονται στο κενό με την ίδια ταχύτητα.
- δ. είναι διαμήκη.

Μονάδες 5

Α3. Μεταξύ δύο διαδοχικών δεσμών στάσιμου κύματος τα σημεία του ελαστικού μέσου

- α. έχουν το ίδιο πλάτος ταλάντωσης.
- β. έχουν την ίδια φάση.
- γ. έχουν την ίδια ταχύτητα ταλάντωσης.
- δ. είναι ακίνητα.

Μονάδες 5

- A4.** Διακρότημα δημιουργείται κατά τη σύνθεση δύο απλών αρμονικών ταλαντώσεων οι οποίες πραγματοποιούνται στην ίδια διεύθυνση και γύρω από την ίδια θέση ισορροπίας, όταν οι δύο ταλαντώσεις έχουν
- ίσα πλάτη και ίσες συχνότητες.
 - άνισα πλάτη και ίσες συχνότητες.
 - ίσα πλάτη και παραπλήσιες συχνότητες.
 - ίσα πλάτη και συχνότητες εκ των οποίων η μια είναι πολλαπλάσια της άλλης.

Μονάδες 5

- A5.** Να γράψετε στο τετράδιό σας το γράμμα κάθε πρότασης και δίπλα σε κάθε γράμμα τη λέξη **Σωστό**, για τη σωστή πρόταση, και τη λέξη **Λάθος**, για τη λανθασμένη.
- Ο δείκτης διάθλασης ενός υλικού δεν εξαρτάται από την ταχύτητα του φωτός στο υλικό αυτό.
 - Στα άκρα της χορδής μιας κιθάρας δημιουργούνται πάντα κοιλίες στάσιμου κύματος.
 - Το φαινόμενο του συντονισμού παρατηρείται μόνο σε εξαναγκασμένες ταλαντώσεις.
 - Οι ακτίνες X έχουν μικρότερες συχνότητες από τις συχνότητες των ραδιοκυμάτων.
 - Η ροπή ζεύγους δυνάμεων είναι ίδια ως προς οποιοδήποτε σημείο.

Μονάδες 5

ΘΕΜΑ Β

- B1.** Στην ελεύθερη επιφάνεια ενός υγρού δύο σύγχρονες πηγές αρμονικών κυμάτων εκτελούν κατακόρυφες ταλαντώσεις με συχνότητα f και δημιουργούν εγκάρσια κύματα ίδιου πλάτους A . Ένα σημείο Σ της επιφάνειας του υγρού ταλαντώνεται εξ αιτίας της συμβολής των δύο κυμάτων με πλάτος $2A$. Αν οι δύο πηγές εκτελέσουν ταλάντωση με συχνότητα $2f$ και με το ίδιο πλάτος A , τότε το σημείο Σ θα
- ταλαντωθεί με πλάτος $2A$.
 - ταλαντωθεί με πλάτος $4A$.

γ. παραμένει ακίνητο.

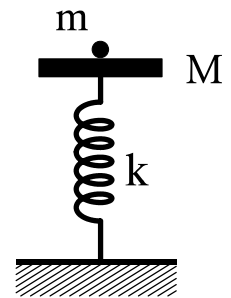
Να επιλέξετε τη σωστή απάντηση (μονάδες 2).

Να δικαιολογήσετε την επιλογή σας (μονάδες 6).

Μονάδες 8

B2. Δίσκος μάζας M είναι στερεωμένος στο πάνω άκρο κατακόρυφου ιδανικού ελατηρίου σταθεράς k , και ισορροπεί (όπως στο σχήμα). Το άλλο άκρο του ελατηρίου είναι στερεωμένο στο έδαφος.

Στο δίσκο τοποθετούμε χωρίς αρχική ταχύτητα σώμα μάζας m . Το σύστημα εκτελεί απλή αρμονική ταλάντωση. Η ενέργεια της ταλάντωσης είναι:



α. $\frac{1}{2} \frac{m^2 g^2}{k}$

β. $\frac{1}{2} \frac{M^2 g^2}{k}$

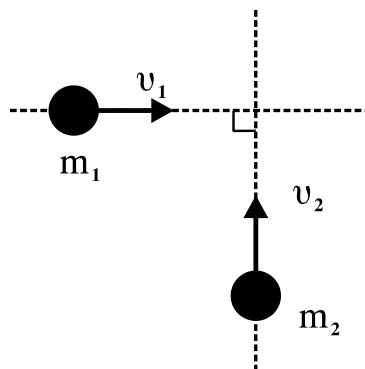
γ. $\frac{1}{2} \frac{(m+M)^2}{k} g^2$

Να επιλέξετε τη σωστή απάντηση (μονάδες 2).

Να δικαιολογήσετε την επιλογή σας (μονάδες 6).

Μονάδες 8

B3. Δύο σώματα με μάζες $m_1=2$ kg και $m_2=3$ kg κινούνται χωρίς τριβές στο ίδιο οριζόντιο επίπεδο και σε κάθετες διευθύνσεις με ταχύτητες $v_1=4$ m/s και $v_2=2$ m/s (όπως στο σχήμα) και συγκρούονται πλαστικά.



Η κινητική ενέργεια του συσσωματώματος είναι:

- α. 5 J
- β. 10 J
- γ. 20 J

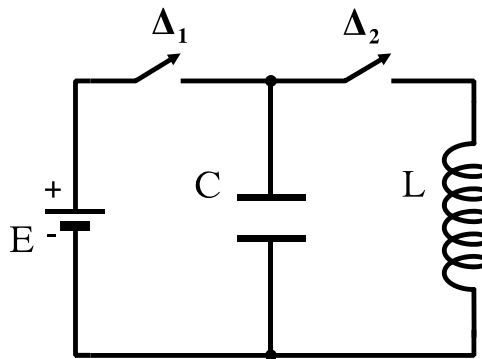
Να επιλέξετε τη σωστή απάντηση (μονάδες 2).

Να δικαιολογήσετε την επιλογή σας (μονάδες 7).

Μονάδες 9

ΘΕΜΑ Γ

Στο κύκλωμα του σχήματος δίνονται: πηγή ηλεκτρεγερτικής δύναμης $E=5\text{ V}$ μηδενικής εσωτερικής αντίστασης, πυκνωτής χωρητικότητας $C=8\cdot 10^{-6}\text{ F}$, πηνίο με συντελεστή αυτεπαγωγής $L=2\cdot 10^{-2}\text{ H}$. Αρχικά ο διακόπτης Δ_1 είναι κλειστός και ο διακόπτης Δ_2 ανοιχτός.



Γ1. Να υπολογίσετε το φορτίο Q του πυκνωτή.

Μονάδες 6

Ανοίγουμε το διακόπτη Δ_1 και τη χρονική στιγμή $t=0$ κλείνουμε το διακόπτη Δ_2 . Το κύκλωμα LC αρχίζει να εκτελεί αμείωτες ηλεκτρικές ταλαντώσεις.

Γ2. Να υπολογίσετε την περίοδο των ηλεκτρικών ταλαντώσεων.

Μονάδες 6

Γ3. Να γράψετε την εξίσωση σε συνάρτηση με το χρόνο για την ένταση του ηλεκτρικού ρεύματος που διαρρέει το πηνίο.

Μονάδες 6

Γ4. Να υπολογίσετε το ηλεκτρικό φορτίο του πυκνωτή τη χρονική στιγμή κατά την οποία η ενέργεια του μαγνητικού πεδίου στο πηνίο είναι τριπλάσια από την ενέργεια του ηλεκτρικού πεδίου στον πυκνωτή.

Μονάδες 7

ΘΕΜΑ Δ

Θέλουμε να μετρήσουμε πειραματικά την άγνωστη ροπή αδράνειας δίσκου μάζας $m=2 \text{ kg}$ και ακτίνας $r=1 \text{ m}$. Για το σκοπό αυτό αφήνουμε τον δίσκο να κυλίσει χωρίς ολίσθηση σε κεκλιμένο επίπεδο γωνίας $\varphi=30^\circ$ ξεκινώντας από την ηρεμία. Διαπιστώνουμε ότι ο δίσκος διανύει την απόσταση $x=2 \text{ m}$ σε χρόνο $t=1 \text{ s}$.

Δ1. Να υπολογίσετε τη ροπή αδράνειάς του ως προς τον άξονα που διέρχεται από το κέντρο μάζας του και είναι κάθετος στο επίπεδό του.

Μονάδες 7

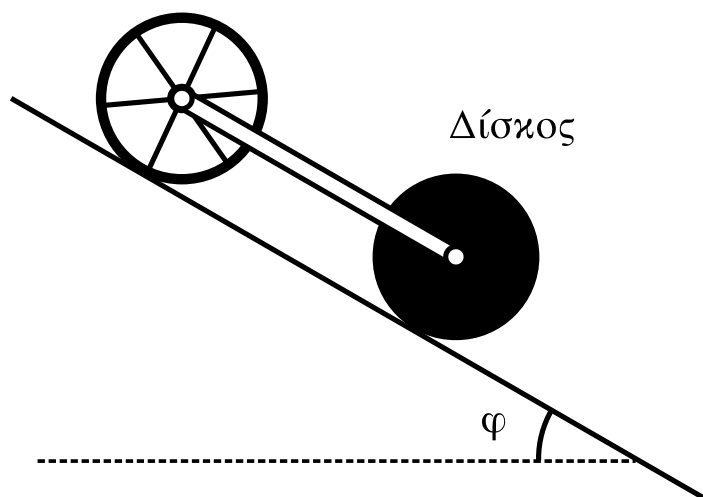
Δ2. Από την κορυφή του κεκλιμένου επιπέδου αφήνονται να κυλίσουν ταυτόχρονα δίσκος και δακτύλιος ίδιας μάζας M και ίδιας ακτίνας R . Η ροπή αδράνειας του δίσκου είναι $I_1=\frac{1}{2}MR^2$ και του δακτυλίου $I_2=MR^2$ ως προς τους άξονες που διέρχονται από τα κέντρα μάζας τους και είναι κάθετοι στα επίπεδά τους.

Να υπολογίσετε ποιο από τα σώματα κινείται με τη μεγαλύτερη επιτάχυνση.

Μονάδες 4

Συνδέουμε με κατάλληλο τρόπο τα κέντρα μάζας των δύο στερεών, όπως φαίνεται και στο σχήμα, με ράβδο αμελητέας μάζας, η οποία δεν εμποδίζει την περιστροφή τους και δεν ασκεί τριβές. Το σύστημα κυλίεται στο κεκλιμένο επίπεδο χωρίς να ολισθαίνει.

Δακτύλιος



Δ3. Να υπολογίσετε το λόγο των κινητικών ενεργειών K_1/K_2 όπου K_1 η κινητική ενέργεια του δίσκου και K_2 η κινητική ενέργεια του δακτυλίου.

Μονάδες 6

Δ4. Αν η μάζα κάθε στερεού είναι $M=1,4$ kg, να υπολογίσετε τις δυνάμεις που ασκεί η ράβδος σε κάθε σώμα.

Μεταφέρετε το σχήμα στο τετράδιό σας και σχεδιάστε τις πιο πάνω δυνάμεις.

Να μην χρησιμοποιήσετε το χαρτί μιλιμετρέ που βρίσκεται στο τέλος του τετραδίου.

$$\text{Δίνεται: } g=10 \text{ m/s}^2, \eta\mu 30^\circ = \frac{1}{2}$$

Μονάδες 8

ΟΔΗΓΙΕΣ ΓΙΑ ΤΟΥΣ ΕΞΕΤΑΖΟΜΕΝΟΥΣ

1. Στο τετράδιο να γράψετε **μόνον** τα προκαταρκτικά (ημερομηνία, εξεταζόμενο μάθημα, κατεύθυνση). **Να μην αντιγράψετε** τα θέματα στο τετράδιο.
2. Να γράψετε το ονοματεπώνυμό σας στο πάνω μέρος των φωτοαντιγράφων, αμέσως μόλις σας παραδοθούν. **Καμιά άλλη σημείωση δεν επιτρέπεται να γράψετε.**
Κατά την αποχώρησή σας να παραδώσετε μαζί με το τετράδιο και τα φωτοαντίγραφα.
3. Να απαντήσετε **στο τετράδιό σας σε όλα** τα θέματα.
4. Να γράψετε τις απαντήσεις σας **μόνο με μπλε ή μόνο με μαύρο στυλό διαρκείας και μόνον ανεξίτηλης μελάνης.** Μπορείτε να χρησιμοποιήσετε μολύβι μόνο για σχέδια, διαγράμματα και πίνακες.
5. Κάθε απάντηση επιστημονικά τεκμηριωμένη είναι αποδεκτή.
6. Διάρκεια εξέτασης: τρεις (3) ώρες μετά τη διανομή των φωτοαντιγράφων.
7. Χρόνος δυνατής αποχώρησης: 10.00 π.μ.

ΚΑΛΗ ΕΠΙΤΥΧΙΑ

ΤΕΛΟΣ ΜΗΝΥΜΑΤΟΣ