

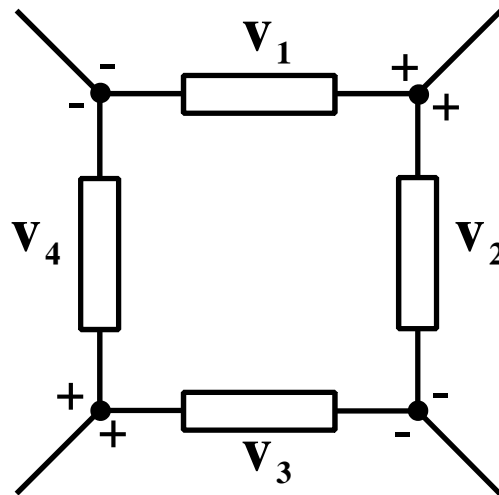
**ΑΠΟΛΥΤΗΡΙΕΣ ΕΞΕΤΑΣΕΙΣ Γ' ΤΑΞΗΣ
ΗΜΕΡΗΣΙΟΥ ΓΕΝΙΚΟΥ ΛΥΚΕΙΟΥ
ΣΑΒΒΑΤΟ 31 ΜΑΪΟΥ 2008
ΕΞΕΤΑΖΟΜΕΝΟ ΜΑΘΗΜΑ: ΗΛΕΚΤΡΟΛΟΓΙΑ
ΤΕΧΝΟΛΟΓΙΚΗΣ ΚΑΤΕΥΘΥΝΣΗΣ
(ΚΥΚΛΟΥ ΤΕΧΝΟΛΟΓΙΑΣ ΚΑΙ ΠΑΡΑΓΩΓΗΣ)
ΣΥΝΟΛΟ ΣΕΛΙΔΩΝ: ΕΞΙ (6)**

ΟΜΑΔΑ Α

Για τις παρακάτω προτάσεις, **A.1** έως και **A.5**, να γράψετε στο τετράδιό σας τον αριθμό της πρότασης και δίπλα το γράμμα που αντιστοιχεί στο σωστό συμπλήρωμά της.

A.1 Αν $V_1=5V$, $V_2=3V$, $V_3=10V$ και V_4 είναι οι τάσεις των κλάδων όπως φαίνονται στο σχήμα, η τιμή της τάσης V_4 είναι:

- α. 8V.
- β. 10V.
- γ. 12V.
- δ. 18V.



Μονάδες 4

ΑΡΧΗ 2ΗΣ ΣΕΛΙΔΑΣ

A.2 Ένα κύκλωμα RLC σε σειρά έχει συχνότητα συντονισμού f_0 . Αν διπλασιαστεί ο συντελεστής αυτεπαγωγής L του πηνίου, η νέα συχνότητα συντονισμού του κυκλώματος είναι:

α. $2f_0$. β. $\frac{1}{2}f_0$. γ. $\sqrt{2}f_0$. δ. $\frac{1}{\sqrt{2}}f_0$.

Μονάδες 4

A.3 Σε ένα ημιαγωγό πρόσμιξης p-τύπου, το άτομο πρόσμιξης είναι:

- α. δισθενές.
- β. τρισθενές.
- γ. τετρασθενές.
- δ. πεντασθενές.

Μονάδες 4

A.4 Αν I_E είναι το ρεύμα εκπομπού, I_C το ρεύμα συλλέκτη και I_B το ρεύμα βάσης ενός τρανζίστορ, τότε για ορισμένη θερμοκρασία και με σταθερή την τάση V_{CE} , ο συντελεστής ενίσχυσης ρεύματος β δίνεται από τη σχέση:

α. $\frac{\Delta I_E}{\Delta I_C}$. β. $\frac{\Delta I_E}{\Delta I_B}$. γ. $\frac{\Delta I_C}{\Delta I_B}$. δ. $\frac{\Delta I_C}{\Delta I_E}$.

Μονάδες 4

A.5 Αν διαιρέσουμε τον δεκαεξαδικό αριθμό $(80)_{16}$ με τον δεκαεξαδικό αριθμό $(20)_{16}$, το πηλίκο είναι

- α. 2 β. 3 γ. 4 δ. 6

Μονάδες 4

A.6 Να γράψετε στο τετράδιό σας τους αριθμούς της **Στήλης Α** και δίπλα σε κάθε αριθμό το γράμμα της **Στήλης Β** που αντιστοιχεί σε αυτόν.

Στήλη Α	Στήλη Β
1. Ανορθωτής	α. Μετατρέπει την ισχύ της πηγής τροφοδοσίας (ισχύ συνεχούς) σε ισχύ του σήματος.
2. Μετασχηματιστής	β. Διατηρεί τη dc τάση σταθερή, ανεξάρτητα από την αντίσταση της τροφοδοτούμενης βαθμίδας.
3. Σταθεροποιητής	γ. Καταργεί τις αρνητικές ημιπεριόδους της ac τάσης.
4. Φίλτρο	δ. Ανυψώνει ή υποβιβάζει την ac τάση, ανάλογα με την τιμή της dc τάσης που θέλουμε.
	ε. Παράγει περιοδικό σήμα, του οποίου η συχνότητα καθορίζεται από τις τιμές των εξαρτημάτων του.
	στ. Εξομαλύνει τις κυματώσεις της ανορθωμένης τάσης.

Μονάδες 12

A.7 Να χαρακτηρίσετε στο τετράδιό σας καθεμιά από τις παρακάτω προτάσεις με τη λέξη **Σωστό**, αν είναι σωστή, και με τη λέξη **Λάθος**, αν είναι λανθασμένη.

α. Στη συνδεσμολογία πηγών τάσης σε σειρά λέμε ότι έχουμε σύνδεση κατά τάση.

Μονάδες 2

β. Σε μια επαφή p-n οι φορείς επανασυνδέονται μεταξύ τους στη συνοριακή επιφάνεια των δύο τμημάτων και τα φορτία τους αλληλοεξουδετερώνονται.

Μονάδες 2

γ. Η δίοδος Laser είναι δίοδος Led που παράγει μονοχρωματική ακτινοβολία.

Μονάδες 2

δ. Ένας ενισχυτής ραδιοσυχνοτήτων (RF) λειτουργεί στη περιοχή συχνοτήτων 20Hz-20.000Hz.

Μονάδες 2

ε. Τα συνδυαστικά κυκλώματα έχουν τη δυνατότητα να «θυμούνται» (έχουν μνήμη).

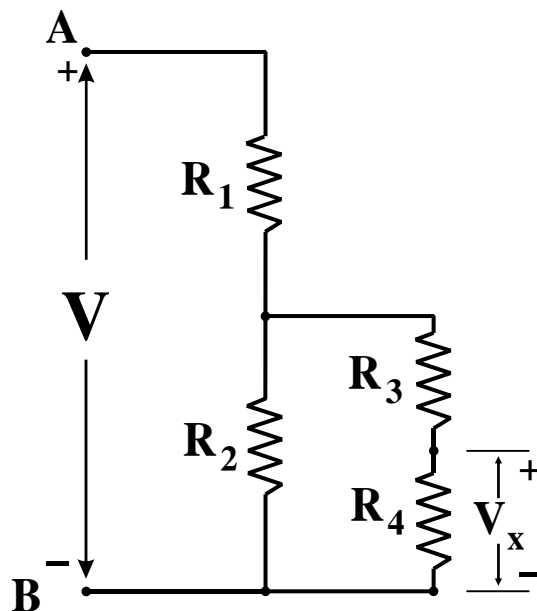
Μονάδες 2

A.8 Αν x, y είναι λογικές μεταβλητές, να αποδειχθεί η σχέση $x \cdot (x + y) \cdot \bar{x} = 0$ με τη χρήση θεωρημάτων της άλγεβρας Boole ή με τη χρήση πίνακα αλήθειας.

Μονάδες 8

ΟΜΑΔΑ Β

B.1 Στο κύκλωμα του παρακάτω σχήματος δίνονται:
 $V=10V, R_1=R_2=R_3=R_4=3\Omega$



Να υπολογισθούν:

- α. η ισοδύναμη αντίσταση R_{AB} μεταξύ των σημείων **A** και **B** του κυκλώματος.

Μονάδες 5

- β. η τάση V_x .

Μονάδες 5

- B.2** Ενισχυτής μεγαφωνικής εγκατάστασης, που δέχεται από το μικρόφωνο σήμα με τάση εισόδου πλάτους $V_{0εισ.}=100mV$ και ένταση ρεύματος εισόδου πλάτους $I_{0εισ.}=100mA$, τροφοδοτεί ηχείο με σήμα που έχει τάση εξόδου πλάτους $V_{0εξ.}=10V$ και ένταση ρεύματος εξόδου πλάτους $I_{0εξ.}=1A$.

Να υπολογισθούν:

- α. η απολαβή ρεύματος σε dB.

Μονάδες 5

- β. η απολαβή ισχύος σε dB.

Μονάδες 5

- B.3** Πραγματικό πηνίο με ωμική αντίσταση $R=400\Omega$ και συντελεστή αυτεπαγωγής $L=0,4H$ διαρρέεται από ρεύμα ενεργού τιμής $I_{εν.}=100\sqrt{2} mA$ και κυκλικής συχνότητας $\omega=1000 rad/s$.

Να υπολογιστούν:

- α. η επαγωγική αντίσταση του πηνίου X_L .

Μονάδες 4

- β. η σύνθετη αντίσταση του πηνίου Z_{Π} .

Μονάδες 4

- γ. η ενεργός τιμή της τάσης στα άκρα του πραγματικού πηνίου $V_{\Pi,εν.}$.

Μονάδες 4

- δ. η ενεργός τιμή της τάσης στην ωμική αντίσταση του πηνίου $V_{R,εν.}$.

Μονάδες 4

- ε. ο συντελεστής ισχύος (συνφ) του κυκλώματος.

Μονάδες 4

ΑΡΧΗ 6ΗΣ ΣΕΛΙΔΑΣ

Στη συνέχεια προστίθεται σε σειρά πυκνωτής χωρητικότητας $C=10 \mu\text{F}$.

Να υπολογιστούν:

στ. η σύνθετη αντίσταση Z του κυκλώματος.

Μονάδες 5

ξ. ο νέος συντελεστής ισχύος (συνφ') του κυκλώματος.

Μονάδες 5

(Δίνεται $\frac{\sqrt{2}}{2} = 0,707$)

ΟΔΗΓΙΕΣ (για τους εξεταζόμενους)

1. Στο τετράδιο να γράψετε μόνο τα προκαταρκτικά (ημερομηνία, εξεταζόμενο μάθημα, κατεύθυνση). **Να μην αντιγράψετε τα θέματα στο τετράδιο.**
2. Να γράψετε το ονοματεπώνυμό σας στο πάνω μέρος των φωτοαντιγράφων, αμέσως μόλις σας παραδοθούν. **Καμιά άλλη σημείωση δεν επιτρέπεται να γράψετε.**
Κατά την αποχώρησή σας να παραδώσετε μαζί με το τετράδιο και τα φωτοαντίγραφα.
3. Να απαντήσετε **στο τετράδιό σας σε όλα** τα θέματα.
4. Να γράψετε τις απαντήσεις σας μόνο με μπλε ή μόνο με μαύρο στυλό. Μπορείτε να χρησιμοποιήσετε μολύβι μόνο για σχέδια, διαγράμματα και πίνακες.
5. Κάθε απάντηση επιστημονικά τεκμηριωμένη είναι αποδεκτή.
6. Διάρκεια εξέτασης: τρεις (3) ώρες μετά τη διανομή των φωτοαντιγράφων.
7. Χρόνος δυνατής αποχώρησης: μετά τη 10.30' πρωινή.

ΚΑΛΗ ΕΠΙΤΥΧΙΑ

ΤΕΛΟΣ ΜΗΝΥΜΑΤΟΣ