

ΑΠΟΛΥΤΗΡΙΕΣ ΕΞΕΤΑΣΕΙΣ Γ' ΤΑΞΗΣ
ΗΜΕΡΗΣΙΟΥ ΕΝΙΑΙΟΥ ΛΥΚΕΙΟΥ
ΣΑΒΒΑΤΟ 5 ΙΟΥΝΙΟΥ 2004
ΕΞΕΤΑΖΟΜΕΝΟ ΜΑΘΗΜΑ: ΗΛΕΚΤΡΟΛΟΓΙΑ
ΤΕΧΝΟΛΟΓΙΚΗΣ ΚΑΤΕΥΘΥΝΣΗΣ
(ΚΥΚΛΟΥ ΤΕΧΝΟΛΟΓΙΑΣ ΚΑΙ ΠΑΡΑΓΩΓΗΣ)
ΣΥΝΟΛΟ ΣΕΛΙΔΩΝ: ΠΕΝΤΕ (5)

ΟΜΑΔΑ Α

Για τις παρακάτω προτάσεις, Α.1. έως και Α.4., να γράψετε στο τετράδιό σας τον αριθμό της πρότασης και δίπλα το γράμμα που αντιστοιχεί στο σωστό συμπλήρωμά της:

Α.1. Στα άκρα ιδανικού πηνίου με συντελεστή αυτεπαγωγής L εφαρμόζεται εναλλασσόμενη τάση της μορφής $v = V_0 \eta\mu(\omega t)$. Η ένταση του ρεύματος που το διαρρέει έχει τη μορφή:

α. $i = \frac{V_0}{L\omega} \eta\mu(\omega t)$

β. $i = \frac{V_0}{L\omega} \eta\mu(\omega t + 90^\circ)$

γ. $i = \frac{V_0}{L\omega} \eta\mu(\omega t - 90^\circ)$

δ. $i = \frac{V_0}{L\omega} \eta\mu(\omega t + 180^\circ)$

Μονάδες 10

Α.2. Η διαφορά $(1000000)_2 - (100000)_2$ στο δυαδικό σύστημα είναι:

α. $(10000)_2$

β. $(1000)_2$

γ. $(100000)_2$

δ. $(100)_2$

Μονάδες 10

A.3. Αν η απολαβή ισχύος, η απολαβή τάσης και η απολαβή έντασης ενός ενισχυτή είναι A_p , A_v και A_I , αντίστοιχα, τότε η σχέση μεταξύ τους είναι:

α. $A_I = A_p \cdot A_v$

β. $A_I = A_p + A_v$

γ. $A_p = A_I \cdot A_v$

δ. $A_I = A_p - A_v$

Μονάδες 10

A.4. Σε μικτή συνδεσμολογία ίδιων πηγών τάσης με ΗΕΔ E και εσωτερική αντίσταση r η καθεμία, υπάρχει m πλήθος κλάδων, όπου κάθε κλάδος περιλαμβάνει n πηγές. Η ΗΕΔ $E_{O\Lambda}$ και η εσωτερική αντίσταση $r_{O\Lambda}$ της ισοδύναμης πηγής τάσης δίνονται από τις σχέσεις:

α. $E_{O\Lambda} = mE$ και $r_{O\Lambda} = \frac{n \cdot r}{m}$

β. $E_{O\Lambda} = nE$ και $r_{O\Lambda} = \frac{n \cdot r}{m}$

γ. $E_{O\Lambda} = nE$ και $r_{O\Lambda} = \frac{m \cdot r}{n}$

δ. $E_{O\Lambda} = nE$ και $r_{O\Lambda} = \frac{n \cdot r}{n + m}$

Μονάδες 10

A.5. Να χαρακτηρίσετε στο τετράδιό σας τις παρακάτω προτάσεις με το γράμμα Σ , αν είναι σωστές, και με το γράμμα Λ , αν είναι λανθασμένες.

α. Όταν ηλεκτρικό κύκλωμα RLC σε σειρά παρουσιάζει χωρητική συμπεριφορά, ο συντελεστής ισχύος του είναι αρνητικός.

Μονάδες 2

β. Το ολοκληρωμένο κύκλωμα αποτελείται μόνο από ένα τρανζίστορ.

Μονάδες 2

γ. Αν μια επαφή p-n πολωθεί ανάστροφα, τότε το εύρος της περιοχής απογύμνωσης αυξάνεται.

Μονάδες 2

δ. Η απολαβή ισχύος ενός ενισχυτή είναι καθαρός αριθμός.

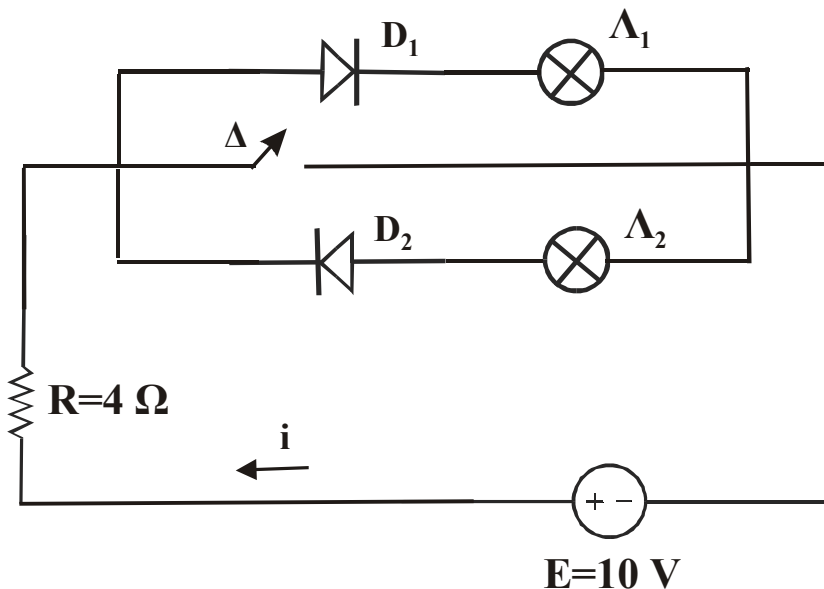
Μονάδες 2

ε. Η δίοδος Zener κατασκευάζεται, ώστε να λειτουργεί στην περιοχή της απότομης αύξησης του ρεύματος ορθής φοράς.

Μονάδες 2

ΟΜΑΔΑ Β

B.1. Στο ηλεκτρικό κύκλωμα του σχήματος οι δίοδοι D_1 και D_2 είναι ιδανικές. Οι λαμπτήρες Λ_1 και Λ_2 είναι όμοιοι και έχουν χαρακτηριστικά κανονικής λειτουργίας $P_K=6W$ και $V_K=6V$. Η πηγή συνεχούς τάσης έχει ΗΕΔ $E=10V$ και αμελητέα εσωτερική αντίσταση και συνδέεται σε σειρά με αντίσταση $R=4\Omega$.



α. Να υπολογίσετε την αντίσταση R_Λ του κάθε λαμπτήρα .

Μονάδες 7

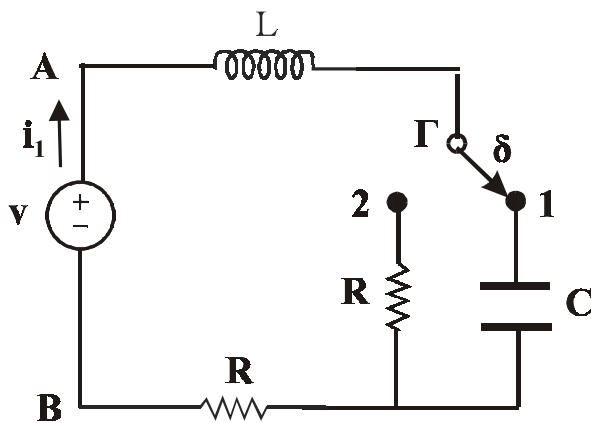
β. Αρχικά ο διακόπτης Δ είναι ανοικτός. Να υπολογίσετε την ένταση του ρεύματος που διαρρέει τον λαμπτήρα Λ_1 (μονάδες 3), τον λαμπτήρα Λ_2 (μονάδες 3) και την αντίσταση R (μονάδες 3).

Μονάδες 9

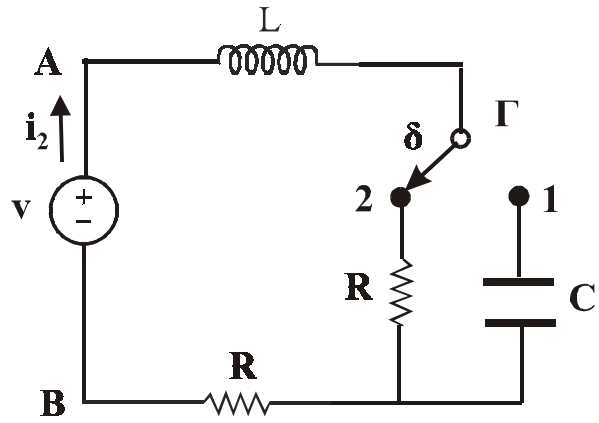
γ. Στη συνέχεια κλείνουμε το διακόπτη Δ. Να υπολογίσετε την ένταση του ρεύματος που διαρρέει τη δίοδο D_1 (μονάδες 3), τη δίοδο D_2 (μονάδες 3) και την πηγή (μονάδες 3).

Μονάδες 9

B.2. Δίνεται ηλεκτρικό κύκλωμα το οποίο αποτελείται από μια πηγή εναλλασσόμενου ρεύματος, δύο όμοιες αντιστάσεις ίδιας τιμής R, ένα πυκνωτή χωρητικότητας C, ένα πηνίο με συντελεστή αυτεπαγωγής L και ένα διακόπτη δ. Όλα τα στοιχεία του κυκλώματος θεωρούνται ιδανικά. Στα σημεία A και B εφαρμόζεται εναλλασσόμενη τάση ημιτονοειδούς μορφής σταθερής ενεργού τιμής $V=5$ Volt και σταθερής συχνότητας.



Σχήμα 1



Σχήμα 2

α. Όταν ο διακόπτης βρίσκεται στη θέση 1, (Σχήμα 1) το κύκλωμα βρίσκεται σε συντονισμό και η ενεργός τιμή της έντασης του ρεύματος που διαρρέει το κύκλωμα είναι $I_1=2,5$ A. Να υπολογίσετε την ωμική αντίσταση R.

Μονάδες 12

- β. Όταν ο διακόπτης βρίσκεται στη θέση 2, (Σχήμα 2) το κύκλωμα βγαίνει από το συντονισμό και η ενεργός τιμή της έντασης του ρεύματος που διαρρέει το κύκλωμα είναι $I_2=1\text{A}$. Να υπολογίσετε την επαγωγική αντίσταση X_L του πηνίου.

Μονάδες 13

ΟΛΗΓΙΕΣ (για τους εξεταζομένους)

1. Στο τετράδιο να γράψετε μόνο τα προκαταρκτικά (ημερομηνία, κατεύθυνση, εξεταζόμενο μάθημα). Να μην αντιγράψετε τα θέματα στο τετράδιο. Τα σχήματα που θα χρησιμοποιήσετε στο τετράδιο μπορούν να γίνουν και με μολύβι.
2. Να γράψετε το ονοματεπώνυμό σας στο πάνω μέρος των φωτοαντιγράφων, αμέσως μόλις σας παραδοθούν. Καμιά άλλη σημείωση δεν επιτρέπεται να γράψετε.
Κατά την αποχώρησή σας να παραδώσετε μαζί με το τετράδιο και τα φωτοαντίγραφα, τα οποία και θα καταστραφούν μετά το πέρας της εξέτασης.
3. Να απαντήσετε στο τετράδιό σας σε όλα τα θέματα.
4. Κάθε λύση επιστημονικά τεκμηριωμένη είναι αποδεκτή.
5. Διάρκεια εξέτασης: τρεις (3) ώρες μετά τη διανομή των φωτοαντιγράφων.
6. Χρόνος δυνατής αποχώρησης: μετά τη 10.30' πρωινή.

ΚΑΛΗ ΕΠΙΤΥΧΙΑ

ΤΕΛΟΣ ΜΗΝΥΜΑΤΟΣ