

ΠΡΟΑΓΩΓΙΚΕΣ ΕΞΕΤΑΣΕΙΣ Β΄ ΤΑΞΗΣ  
ΗΜΕΡΗΣΙΟΥ ΕΝΙΑΙΟΥ ΛΥΚΕΙΟΥ  
ΤΡΙΤΗ 18 ΜΑΪΟΥ 2004  
ΕΞΕΤΑΖΟΜΕΝΟ ΜΑΘΗΜΑ: ΦΥΣΙΚΗ ΓΕΝΙΚΗΣ ΠΑΙΔΕΙΑΣ  
ΣΥΝΟΛΟ ΣΕΛΙΔΩΝ: ΕΠΤΑ (7)

**ΘΕΜΑ 1ο**

Για τις ερωτήσεις 1 - 4 να γράψετε στο τετράδιό σας τον αριθμό της ερώτησης και δίπλα σε κάθε αριθμό το γράμμα που αντιστοιχεί στη σωστή απάντηση.

1. Μια ιδιότητα των δυναμικών γραμμών ηλεκτρικού πεδίου είναι ότι:
- α. τέμνονται
  - β. απομακρύνονται από τα αρνητικά φορτία και κατευθύνονται προς τα θετικά
  - γ. είναι κλειστές
  - δ. είναι πιο πυκνές στις περιοχές που η ένταση του πεδίου έχει μεγαλύτερο μέτρο.

**Μονάδες 5**

2. Ηλεκτροστατικό πεδίο Coulomb ονομάζουμε το πεδίο που δημιουργείται από:
- α. κινούμενο φορτίο
  - β. ηλεκτρικό ρεύμα
  - γ. ένα ακίνητο σημειακό ηλεκτρικό φορτίο
  - δ. μεταβολή της μαγνητικής ροής.

**Μονάδες 5**

3. Ο 1ος κανόνας του Kirchhoff είναι συνέπεια της αρχής διατήρησης:
- α. της ενέργειας
  - β. του ηλεκτρικού φορτίου
  - γ. της ορμής
  - δ. της μάζας.

**Μονάδες 5**

4. Παραμαγνητικά υλικά χαρακτηρίζουμε τα υλικά που:
- α. έχουν μαγνητική διαπερατότητα λίγο μεγαλύτερη της μονάδας
  - β. έχουν μαγνητική διαπερατότητα πολύ μεγαλύτερη της μονάδας
  - γ. έχουν μαγνητική διαπερατότητα μικρότερη της μονάδας
  - δ. όταν τοποθετηθούν σε ένα μαγνητικό πεδίο, μηδενίζουν την έντασή του.

**Μονάδες 5**

5. Να γράψετε στο τετράδιό σας το γράμμα της πρότασης και δίπλα τη λέξη που τη συμπληρώνει σωστά:

- α. Η ένταση του ηλεκτρικού ρεύματος εκφράζει το ρυθμό διέλευσης του ..... από μια διατομή ενός αγωγού.

**Μονάδα 1**

- β. Το μέγεθος που εκφράζει την εξάρτηση της αντίστασης ενός αγωγού από το υλικό του αγωγού και τη θερμοκρασία του ονομάζεται ..... αντίσταση του υλικού.

**Μονάδα 1**

- γ. Η ηλεκτρεγερτική δύναμη μιας πηγής εκφράζει την ..... ανά μονάδα ηλεκτρικού φορτίου που προσφέρει η πηγή στο κύκλωμα.

**Μονάδα 1**

- δ. Το ..... ρεύμα έχει τέτοια φορά, ώστε το μαγνητικό του πεδίο να αντιτίθεται στο αίτιο που το προκαλεί.

**Μονάδα 1**

- ε. Η επιτάχυνση ενός σώματος που εκτελεί γραμμική αρμονική ταλάντωση είναι ....., όταν διέρχεται από τη θέση ισορροπίας του.

**Μονάδα 1**

**ΘΕΜΑ 2ο**

- 2.1. Η δύναμη Coulomb που ασκείται μεταξύ δύο σημειακών ηλεκτρικών φορτίων  $q_1$  και  $q_2$  τα οποία βρίσκονται σε απόσταση  $r$ , έχει μέτρο  $F$ . Αν διπλασιαστούν και τα δύο φορτία καθώς και η μεταξύ τους απόσταση, τότε το μέτρο της δύναμης Coulomb θα είναι:

α.  $F$

β.  $2F$

γ.  $\frac{F}{2}$

**Μονάδες 2**

Να δικαιολογήσετε την απάντησή σας.

**Μονάδες 4**

- 2.2. Δύο ομογενείς μεταλλικοί αγωγοί A και B από το ίδιο υλικό, στην ίδια θερμοκρασία, έχουν την ίδια ηλεκτρική αντίσταση, αλλά ο αγωγός A έχει διπλάσιο εμβαδό διατομής από τον αγωγό B. Ο λόγος των μηκών  $\frac{\ell_A}{\ell_B}$  των αγωγών A και B αντίστοιχα είναι:

α. 2

β. 4

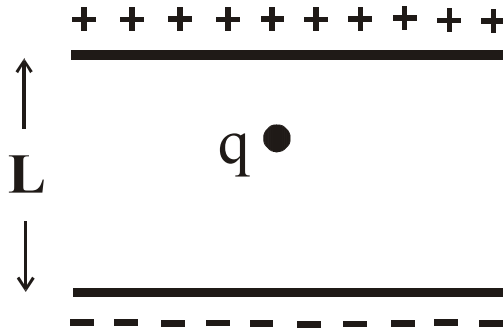
γ.  $\frac{1}{2}$

**Μονάδες 2**

Να δικαιολογήσετε την απάντησή σας.

**Μονάδες 4**

- 2.3. Στον κενό χώρο μεταξύ των οριζόντιων οπλισμών επίπεδου πυκνωτή απόστασης  $L$  που έχει φορτιστεί με τάση  $V$  αιωρείται μία αρνητικά φορτισμένη σταγόνα λαδιού με μικρό φορτίο  $q$  υπό την επίδραση της βαρυτικής δύναμης και της δύναμης που της ασκείται από το ηλεκτρικό πεδίο του πυκνωτή.



Αν μεγαλώσουμε την απόσταση μεταξύ των οπλισμών του πυκνωτή, διατηρώντας την τάση  $V$  σταθερή, η σταγόνα θα:

- α. συνεχίσει να αιωρείται
- β. κινηθεί προς τα επάνω
- γ. κινηθεί προς τα κάτω.

**Μονάδες 2**

Να δικαιολογήσετε την απάντησή σας.

**Μονάδες 5**

- 2.4. Συρμάτινο πλαίσιο αντίστασης  $R$  βρίσκεται μέσα σε ομογενές μαγνητικό πεδίο με το επίπεδό του κάθετο στις μαγνητικές γραμμές του πεδίου. Το πλαίσιο απομακρύνεται εκτός του μαγνητικού πεδίου σε χρόνο  $t$  διατηρώντας το επίπεδό του κάθετο στις μαγνητικές γραμμές του πεδίου, με αποτέλεσμα να μετακινηθεί φορτίο  $Q$  μέσα από τη διατομή του σύρματος.

Αν απομακρύνουμε το πλαίσιο από το πεδίο με τον ίδιο τρόπο σε χρόνο  $2t$  τότε το φορτίο που θα περάσει από τη διατομή του είναι:

α.  $\frac{Q}{2}$

β.  $Q$

γ.  $2Q$

**Μονάδες 2**

Να δικαιολογήσετε την απάντησή σας.

**Μονάδες 4**

**ΘΕΜΑ 3ο**

Σώμα  $\Sigma$  είναι δεμένο στη μία άκρη κατακόρυφου ιδανικού ελατηρίου σταθεράς  $k = 100 \text{ N/m}$ , του οποίου η άλλη άκρη είναι ακλόνητα στερεωμένη σε οροφή. Το σύστημα διεγείρεται σε κατακόρυφη αρμονική ταλάντωση, απουσία τριβών, και η απομάκρυνσή του από τη θέση ισορροπίας δίνεται από την εξίσωση  $y=0,2 \eta\mu 10t$  (SI).

Να υπολογίσετε:

α. την περίοδο της ταλάντωσης του σώματος

**Μονάδες 8**

β. το μέτρο της μέγιστης ταχύτητάς του

**Μονάδες 8**

γ. το μήκος απλού εκκρεμούς το οποίο έχει τριπλάσια περίοδο από την περίοδο ταλάντωσης του σώματος  $\Sigma$ .

**Μονάδες 9**

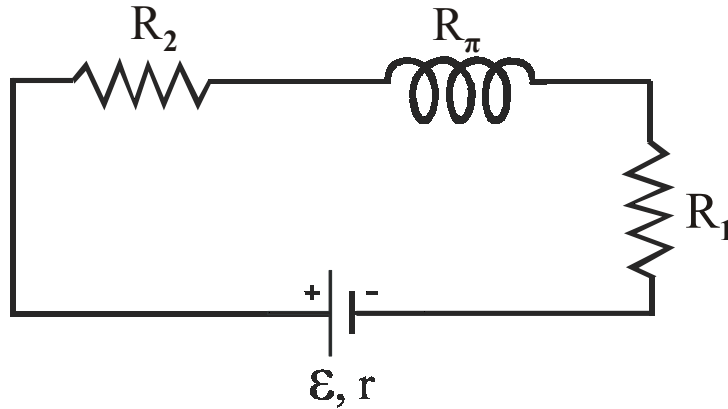
Δίνονται:  $\pi=3,14$  και  $g=10 \text{ m/s}^2$

**ΘΕΜΑ 4ο**

Το κύκλωμα του σχήματος αποτελείται από πηγή με ΗΕΔ  $\varepsilon = 100 \text{ V}$  και άγνωστη εσωτερική αντίσταση  $r$ , από δύο αντιστάτες με αντιστάσεις  $R_1$  και  $R_2$  ίσες με  $10 \Omega$  η καθεμιά και από σωληνοειδές με ωμική αντίσταση  $R_\pi = 2 \Omega$ , που έχει  $10^4$  σπείρες/m και εμβαδό κάθε

σπείρας  $\frac{10^{-3}}{\pi} \text{ m}^2$ .

Στο κύκλωμα έχει αποκατασταθεί σταθερό ρεύμα και στον αντιστάτη  $R_1$  εκλύεται με σταθερό ρυθμό θερμότητα  $16.000 \text{ J}$  σε χρόνο  $100 \text{ s}$ .



Να υπολογίσετε:

- α. την ένταση του ρεύματος που διαρρέει την πηγή **Μονάδες 4**
- β. την εσωτερική αντίσταση της πηγής **Μονάδες 6**

γ. τη μαγνητική ροή που διέρχεται από μια σπείρα που βρίσκεται στο μέσον του σωληνοειδούς.  
Δίνεται η σταθερά  $k_\mu = 10^{-7} \text{ N/A}^2$  και  $\pi = 3,14$ .

**Μονάδες 5**

Στη περίπτωση που στο αρχικό κύκλωμα είναι συνδεδεμένη παράλληλα με τον αντιστάτη αντίστασης  $R_2$  μια θερμική συσκευή με χαρακτηριστικά λειτουργίας « $90 \text{ W} - 30 \text{ V}$ », να βρείτε:

- δ. την ωμική αντίσταση της συσκευής **Μονάδες 4**
- ε. την ισχύ που καταναλώνει η συσκευή στο κύκλωμα. **Μονάδες 6**

**ΟΛΗΓΙΕΣ (για τους εξεταζόμενους)**

1. Στο τετράδιο να γράψετε μόνο τα προκαταρκτικά (ημερομηνία, εξεταζόμενο μάθημα). Τα θέματα δεν θα τα αντιγράψετε στο τετράδιο.
2. Να γράψετε το ονοματεπώνυμό σας στο πάνω μέρος των φωτοαντιγράφων αμέσως μόλις σας παραδοθούν. Καμιά άλλη σημείωση δεν επιτρέπεται να γράψετε.  
Κατά την αποχώρησή σας να παραδώσετε μαζί με το τετράδιο και τα φωτοαντίγραφα, τα οποία και θα καταστραφούν μετά το πέρας της εξέτασης.
3. Να απαντήσετε **στο τετράδιό σας** σε όλα τα θέματα.
4. Κάθε λύση επιστημονικά τεκμηριωμένη είναι αποδεκτή.
5. Αν κατά την ανάπτυξη των θεμάτων χρησιμοποιήσετε σχήματα, αυτά μπορούν να γίνουν και με μολύβι.
6. Διάρκεια εξέτασης: τρεις (3) ώρες μετά τη διανομή των φωτοαντιγράφων.
7. Χρόνος δυνατής αποχώρησης : μετά την 10.30 πρωινή.

**ΚΑΛΗ ΕΠΙΤΥΧΙΑ**

**ΤΕΛΟΣ ΜΗΝΥΜΑΤΟΣ**