

ΠΡΟΑΓΩΓΙΚΕΣ ΕΞΕΤΑΣΕΙΣ Β' ΤΑΞΗΣ  
 ΕΝΙΑΙΟΥ ΛΥΚΕΙΟΥ  
 ΣΑΒΒΑΤΟ 2 ΙΟΥΝΙΟΥ 2001  
 ΕΞΕΤΑΖΟΜΕΝΟ ΜΑΘΗΜΑ ΓΕΝΙΚΗΣ ΠΑΙΔΕΙΑΣ:  
 ΦΥΣΙΚΗ  
 ΣΥΝΟΛΟ ΣΕΛΙΔΩΝ: ΕΞΙ (6)

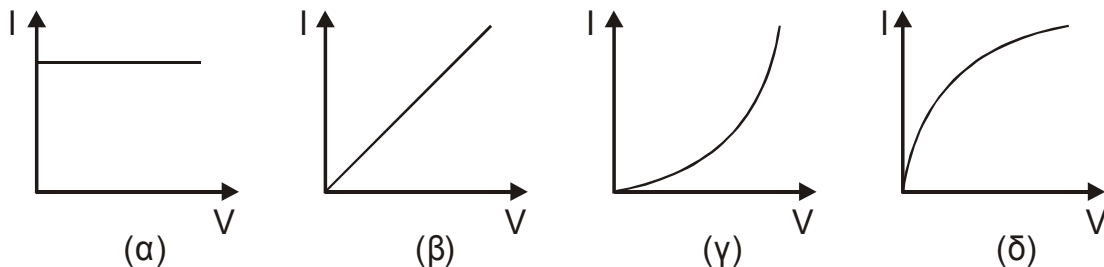
**ΘΕΜΑ 1ο**

Στις ερωτήσεις 1 - 4 να γράψετε στο τετράδιό σας τον αριθμό της ερώτησης και δίπλα το γράμμα που αντιστοιχεί στη σωστή απάντηση.

1. Πυκνωτής χωρητικότητας  $C$  είναι φορτισμένος με φορτίο  $Q$  και η τάση στους οπλισμούς του είναι  $V$ . Αν η τάση στους οπλισμούς του διπλασιαστεί, τότε το φορτίο του
- α. παραμένει σταθερό
  - β. διπλασιάζεται
  - γ. υποδιπλασιάζεται
  - δ. τετραπλασιάζεται.

Μονάδες 5

2. Ποιά από τις παρακάτω γραφικές παραστάσεις αντιστοιχεί στο νόμο του Ohm;



Μονάδες 5

3. Το ποσό της θερμότητας που εκλύεται σε έναν αντιστάτη με σταθερή αντίσταση  $R$  όταν διαρρέεται από ρεύμα έντασης  $I$  σε χρόνο  $t$ , είναι  $Q$ . Αν η ένταση του ρεύματος υποδιπλασιαστεί, το ποσό της θερμότητας που εκλύεται στον ίδιο αντιστάτη και στον ίδιο χρόνο είναι:

α.  $Q/2$                       β.  $2Q$                       γ.  $Q/4$                       δ.  $4Q$

Μονάδες 5

4. Σώμα εκτελεί απλή αρμονική ταλάντωση. Όταν το σώμα διέρχεται από τη θέση ισορροπίας, τότε το μέτρο της

α. επιτάχυνσής του είναι μέγιστο  
 β. ταχύτητάς του είναι μέγιστο  
 γ. δύναμης που δέχεται είναι μέγιστο  
 δ. απομάκρυνσής του είναι μέγιστο.

Μονάδες 5

5. Να γράψετε στο τετράδιό σας το φυσικό μέγεθος από τη **Στήλη Α** και δίπλα το σύμβολο της μονάδας από τη **Στήλη Β** που αντιστοιχεί σωστά σ' αυτό.

Στήλη Α	Στήλη Β
Ηλεκτρεγερτική δύναμη πηγής	W (Watt)
Μαγνητική ροή	V (Volt)
Ηλεκτρική ισχύς	F (Farad)
Χωρητικότητα πυκνωτή	Wb (Weber)
Ηλεκτρικό φορτίο	T (Tesla)
	C (Coulomb)

Μονάδες 5

**ΘΕΜΑ 2ο**

**A.** Διαθέτουμε δύο απλά εκκρεμή A και B στον ίδιο τόπο. Στο εκκρεμές A η μάζα του σφαιριδίου είναι μεγαλύτερη από τη μάζα του σφαιριδίου του εκκρεμούς B ενώ το μήκος του A είναι μικρότερο από το μήκος του B. Ποιο από τα δύο εκκρεμή θα εκτελέσει γρηγορότερα μια πλήρη ταλάντωση.

**A1.** Το εκκρεμές A.

**A2.** Το εκκρεμές B.

Μονάδες 3

Να αιτιολογήσετε την απάντησή σας.

Μονάδες 5

**B.** Ευθύγραμμος αγωγός μήκους  $l$  είναι κάθετος στις δυναμικές γραμμές ομογενούς μαγνητικού πεδίου έντασης μέτρου  $B$ . Ο αγωγός διαρρέεται από ρεύμα έντασης  $I$ . Σε ποια από τις παρακάτω περιπτώσεις διπλασιάζεται η δύναμη που δέχεται ο αγωγός.

**B1.** Όταν τετραπλασιάζουμε την ένταση  $I$  του ρεύματος και συγχρόνως υποδιπλασιάζουμε την ένταση  $B$  του πεδίου.

**B2.** Όταν διπλασιάζουμε το μήκος  $l$  του αγωγού που βρίσκεται μέσα στο πεδίο και συγχρόνως υποτετραπλασιάζουμε την ένταση  $I$  του ρεύματος.

Μονάδες 3

Να αιτιολογήσετε την απάντησή σας.

Μονάδες 5

**Γ.** Να αποδείξετε ότι η ισοδύναμη (ολική) αντίσταση  $R_{ολ}$  δύο αντιστάσεων  $R_1$  και  $R_2$  συνδεδεμένων παράλληλα δίνεται από τη σχέση

$$\frac{1}{R_{ολ}} = \frac{1}{R_1} + \frac{1}{R_2}$$

Μονάδες 7

Να σχεδιαστεί η συνδεσμολογία των αντιστάσεων.

Μονάδες 2

### ΘΕΜΑ 3ο

Δύο ακλόνητα σημειακά φορτία  $+Q$  και  $-Q$ , με  $Q=10^{-6}$  C είναι τοποθετημένα στα σημεία A και B όπως φαίνεται στο σχήμα. Η απόσταση AB είναι ίση με 0,4 m.

Δίνεται η σταθερά K (ή  $K_C$ ) =  $9 \cdot 10^9$  N·m<sup>2</sup>/C<sup>2</sup>



Αφού μεταφέρετε το σχήμα στο τετράδιό σας,

**3.1.** Να υπολογίσετε τη δύναμη που ασκεί το καθένα φορτίο στο άλλο και να σχεδιαστούν οι δυνάμεις αυτές.

Μονάδες 7

**3.2.** Να υπολογίσετε και να σχεδιάσετε την ένταση του ηλεκτρικού πεδίου που οφείλεται στα δύο φορτία, στο σημείο Γ μεταξύ των σημείων A και B, που απέχει απόσταση ίση προς AB/4 από το σημείο A.

Μονάδες 9

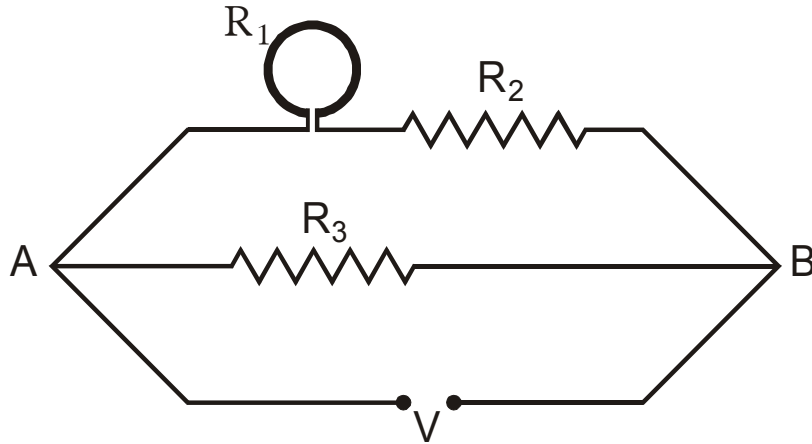
**3.3.** Να υπολογίσετε και να σχεδιάσετε τη δύναμη που ασκείται σε σημειακό φορτίο  $q = -2 \cdot 10^{-9}$  C στο σημείο Γ θεωρώντας ότι το φορτίο q δεν επηρεάζει το ηλεκτρικό πεδίο.

Μονάδες 9

### ΘΕΜΑ 4ο

Στο παρακάτω κύκλωμα ο κυκλικός αγωγός έχει ακτίνα  $r=0,02$ m και αντίσταση  $R_1=5\Omega$  ενώ ο συνδεδεμένος σε σειρά αντιστάτης έχει αντίσταση  $R_2=15\Omega$ . Ο συνδεδεμένος παράλληλα αντιστάτης έχει αντίσταση  $R_3=40\Omega$ . Στα άκρα

ΑΒ εφαρμόζεται σταθερή τάση  $V$ . Το ρεύμα που διαρρέει τον κυκλικό αγωγό δημιουργεί στο κέντρο του μαγνητικό πεδίο έντασης  $B = \pi \cdot 10^{-4} \text{T}$ .



Δίνονται οι σταθερές:  $K_{\mu} = 10^{-7} \text{ N/A}^2 = 10^{-7} \text{ T}\cdot\text{m/A}$   
 $\mu_0 = 4\pi \cdot 10^{-7} \text{ N/A}^2 = 4\pi \cdot 10^{-7} \text{ T}\cdot\text{m/A}$

4.1. Να υπολογίσετε την ένταση του ρεύματος που διαρρέει τον κυκλικό αγωγό.

Μονάδες 5

4.2. Να υπολογίσετε την τάση  $V$ .

Μονάδες 5

4.3. Να υπολογίσετε την συνολική ισχύ που προσφέρεται στο κύκλωμα.

Μονάδες 7

4.4. Πόση πρέπει να γίνει η τιμή της αντίστασης  $R_2$ , ώστε η ένταση του μαγνητικού πεδίου στο κέντρο του κυκλικού αγωγού να γίνει ίση με το μισό της αρχικής τιμής.

Μονάδες 8

ΟΔΗΓΙΕΣ (για τους εξεταζόμενους)

1. Στο τετράδιο να γράψετε μόνο τα προκαταρκτικά (ημερομηνία, κατεύθυνση, εξεταζόμενο μάθημα). Τα θέματα δε θα τα αντιγράψετε στο τετράδιο.
2. Να γράψετε το ονοματεπώνυμό σας στο πάνω μέρος των φωτοαντιγράφων αμέσως μόλις σας παραδοθούν. Καμιά άλλη σημείωση δεν επιτρέπεται να γράψετε.  
Κατά την αποχώρησή σας να παραδώσετε μαζί με το τετράδιο και τα φωτοαντίγραφα, τα οποία και θα καταστραφούν μετά το πέρας της εξέτασης
3. Να απαντήσετε στο τετράδιό σας σε όλα τα θέματα.
4. Κάθε λύση επιστημονικά τεκμηριωμένη είναι αποδεκτή.
5. Αν κατά την ανάπτυξη των θεμάτων χρησιμοποιήσετε σχήματα, αυτά μπορούν να γίνουν και με μολύβι.
6. Διάρκεια εξέτασης: Τρεις (3) ώρες μετά τη διανομή των φωτοαντιγράφων.
7. Χρόνος δυνατής αποχώρησης: Μία ώρα (1) μετά τη διανομή των φωτοαντιγράφων.

**ΚΑΛΗ ΕΠΙΤΥΧΙΑ!**  
**ΤΕΛΟΣ ΜΗΝΥΜΑΤΟΣ**